



1571 - 1571HP



CHARNIERES COMPOSITE pour pose sur le chant des portes

Fixations symétriques, invisibles, inviolables
Interchangeable gauche ou droite et dégonflable
Réglable sur 2 dimensions : hauteur (+/- 10 mm) / profondeur (+/- 2 mm)
Pour porte de 62 à 110 mm d'épaisseur bourrelet compris (D), pour une ouverture à 180°

3 MODELES ET 2 VERSIONS :

En fonction de la hauteur du corps fixe
Avec rampes à décollement instantané

1571 - 40 / 1571 HP - 40

1571 - 47 / 1571 HP - 47

1571 - 55 / 1571 HP - 55

Version standard : axe en acier zingué bichromaté
Version HP (Haute Performance) : axe en acier Inox

CARACTERISTIQUES :

Matière : composite

COMPOSITE HINGES for overlapping doors

Symmetrical, invisible and tamperproof fixing screws
Interchangeable for left or right hand doors
Adjustable 2 dimensions: height (+/- 10 mm) / width (+/- 2mm)
For doors thickness of 62 to 110 mm, gasket included (D), for 180° opening

3 MODELS AND 2 VERSIONS:

Rising

1571 - 40 / 1571 HP - 40

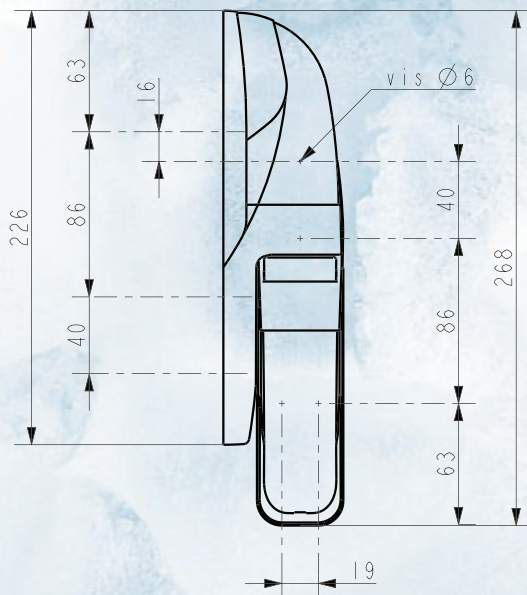
1571 - 47 / 1571 HP - 47

1571 - 55 / 1571 HP - 55

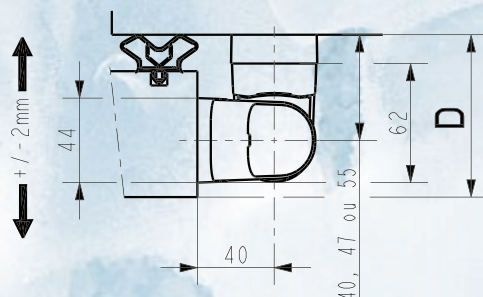
Standard version: bichromated steel pin
HP version (High Performance): stainless steel pin

FEATURES:

Made of: composite



↑
+/- 10mm
↓



Réf.	1571-40/HP40	1571-47/HP47	1571-55/HP55
Poids / Weight	360g	395g	415g
Nombre de vis de pose Number of screws	8	8	8
Diamètre des vis Dim. of screws	6 mm	6 mm	6 mm
Poids max. des portes Max. door weight	80 kg	80 kg	80 kg