



I

- 1 Strumento elettronico di controllo.
- 2 Tipo di espansione: tubo capillare.
- 3 Filtro sulla linea del liquido di tipo a setaccio molecolare.
- 4 Luce cella in tutte le unità.
- 5 Cavo per il collegamento della resistenza porta nelle unità in bassa temperatura.
- 6 Le unità con alimentazione trifase e il modello AN122 sono dotati di pressostato di massima a taratura fissa. Le soluzioni adottate sono conformi alle prescrizioni previste dalla direttiva 97/23/CE "Attrezzature in pressione".
- 7 Bacinella di evaporazione dell'acqua di scarico e tubo di troppo pieno per tutte le unità.
- 8 Resistenza nello scarico condensa in tutte le unità in media e bassa temperatura.
- 9 Installazione a parete cella con posizionamento accavallato.
- 10 Uso consigliato per temperature ambiente non inferiori a 10°C. In caso di installazione in ambiente esterno è necessario proteggere l'unità dalle intemperie.

D

- 1 Elektronischer Regler.
- 2 Einspritzsystem: Kapillare.
- 3 Molekularsiebfilter an der Flüssigkeitsleitung.
- 4 Zellenbeleuchtung bei allen Geräten.
- 5 Kabel für den Anschluß der Türinnenheizung bei Tiefkühlaggregaten.
- 6 Die Drehstromaggregate und das Modell AN122 werden mit einem festeingestellten Hochdruck-Pressostat ausgestattet. Die gewählten Lösungen erfüllen die Vorschriften der Richtlinie 97/23/EG über "Druckgeräte".
- 7 Tauwasserverdunstungsschale und Überlaufrohr bei allen Aggregaten.
- 8 Tauwasserablaufheizung bei allen Aggregaten für Normal- und Tiefkühlung.
- 9 Huckepackgerät.
- 10 Die Aggregate sollen nicht bei Außentemperaturen unter 10°C aufgestellt werden. Bei Außenaufstellung ist ein Wetterschutz vorzusehen.

UK

- 1 Electronic control instrument.
- 2 Expansion device: capillary tube.
- 3 Liquid line filter (molecular sieve type).
- 4 Room lighting on all units.
- 5 Cable for door heater connection on low temperature units.
- 6 Three-phase units and AN122 model are provided with fixed calibration high pressure switch. This outfit complies with the provisions of the "Pressure Equipment Directive" 97/23/EC.
- 7 Condensate evaporation tray and safety overflow drain on all units.
- 8 Drain heater on all medium and low temperature units.
- 9 Wall-mounted, straddle-type units.
- 10 Units recommended for use at ambient temperatures not lower than 10°C. In case of outdoor installation it is necessary to protect them from the weather.

E

- 1 Instrumento electrónico de control.
- 2 Tipo de expansión: tubo capilar.
- 3 Filtro de tamiz molecular en la línea de líquido.
- 4 Luz cámara en todas las unidades.
- 5 Cable para la conexión de la resistencia puerta en las unidades de baja temperatura.
- 6 Las unidades con tensión trifásica y el modelo AN122 están provistos de presostato de máxima a tarado fijo. Las soluciones adoptadas cumplen los requisitos de la Directiva 97/23/CE sobre "Equipos a presión".
- 7 Cuba de evaporación del agua de descarga y tubo de rebose para todas las unidades.
- 8 Resistencia en el tubo de desagüe del condensado en todas las unidades de media y baja temperatura.
- 9 Instalación en la pared de la cámara con posición cabalgada.
- 10 Uso aconsejado para temperatura ambiente no inferior a 10°C. En caso de instalación en ambiente externo es necesario proteger la unidad de la intemperie.

R404A

Ti	-5÷+5°C	AN 030	AN 050	AN 060	AN 075	AN 100	AN 122	AN 120
		1	1	1	1	2	2	2
	V/ph/Hz	230/1/50	230/1/50	230/1/50	230/1/50	230/1/50	230/1/50	400/3/50
	kW	0,69	0,8	0,95	1,11	1,36	1,62	1,63
	E	E	E	E	E	E	E	E
	m³/h 50 Hz	1,54	2,09	2,44	3,15	3,78	4,51	4,51
	m³/h 60 Hz	1,58	1,85	2,36	3,17	3,82	5,05	5,05
	GC	GC	GC	GC	GC	GC	GC	GC
	kW	0,73	0,88	1,07	1,25	1,41	1,78	1,95
	kg	0,68	0,68	0,68	0,65	0,85	0,78	0,78

CONDENSATORE • CONDENSER • VERFLÜSSIGER • CONDENSADOR • CONDENSEUR • КОНДЕНСАТОР

	mm	3,2	3,2	3,2	3,2	3,2	3,2	3,2
	n°xØ mm	1x254	1x254	1x254	1x254	2x254	2x254	2x254
	n°xW	1x83	1x83	1x83	1x83	2x83	2x83	2x83
	m³/h	1100	1100	1100	1100	2160	2160	2160

EVAPORATORE • EVAPORATOR • VERDAMPFER • EVAPORADOR • EVAPORATEUR • ИСПАРИТЕЛЬ

	mm	4,2/8,4	4,2/8,4	4,2/8,4	4,2/8,4	4,2	4,2	4,2
	n°xØ mm	1x200	1x200	1x200	1x200	2x200	2x200	2x200
	n°xW	1x33	1x33	1x33	1x33	2x33	2x33	2x33
	m³/h	535	535	535	535	1070	1070	1070
	m	5	5	5	5	5	5	5

TABELLA DI SELEZIONE • SELECTION TABLE • AUSWAHLTABELLE  
 TABLA DE SELECCION • TABLEAU DE SÉLECTION • ТАБЛИЦА ВЫБОРА

Ti	Ta	Q <sub>o</sub> (W)	V (m³)	Q <sub>o</sub> (W)	V (m³)	Q <sub>o</sub> (W)	V (m³)	Q <sub>o</sub> (W)	V (m³)	Q <sub>o</sub> (W)	V (m³)	Q <sub>o</sub> (W)	V (m³)	Q <sub>o</sub> (W)	V (m³)
-5°C	20°C	685	6,5	960	9,1	1065	10,7	1335	13,5	1680	15,8	2005	19	2005	19
	32°C	505	4	670	5,3	800	7,8	1000	8,8	1260	10,5	1505	14	1505	14
	43°C	370	2,2	480	3	625	4,3	785	5,9	970	7,1	1190	11,3	1190	11,3
0°C	20°C	830	9,4	1105	12,5	1290	15,5	1620	20	2040	21,8	2435	25,4	2435	25,4
	32°C	625	5,8	830	7,7	985	10,4	1240	14,1	1555	16,1	1860	19,3	1860	19,3
	43°C	465	2,8	615	4	775	6	975	8,2	1205	9,9	1470	14,2	1470	14,2
+5°C	20°C	1005	12,4	1340	16,5	1565	20,5	1965	28,1	2560	30,9	3055	35,6	3055	35,6
	32°C	770	9,2	1025	12,2	1215	15,5	1520	19,3	1990	22,5	2375	28,1	2375	28,1
	43°C	580	5	765	6,6	960	8,5	1205	11,4	1490	14,5	1810	19,3	1810	19,3

## R404A

Ti	-18÷-25°C	AK 170	AK 201	AK 202	AK 203
		1	2	2	2
	V/ph/Hz	230/1/50	230/1/50	400/3/50	400/3/50
	kW	1,43	1,54	1,85	2,61
		E	E	E	E
	m³/h 50 Hz	5,99	5,99	8,36	11,81
	m³/h 60 Hz	5,46	7,19	-	10,03
		GC	GC	GC	GC
	kW	1,79	1,79	1,63	2,41
	kg	0,6	0,89	0,9	1

CONDENSATORE • CONDENSER • VERFLÜSSIGER • CONDENSADOR • CONDENSEUR • КОНДЕНСАТОР

	mm	3,2	3,2	3,2	3,2
	n°xØ mm	1x254	2x254	2x254	2x254
	n°xW	1x83	2x83	2x83	2x83
	m³/h	1100	2160	2160	2160

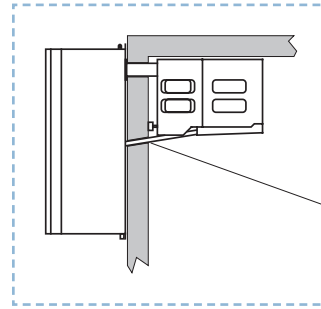
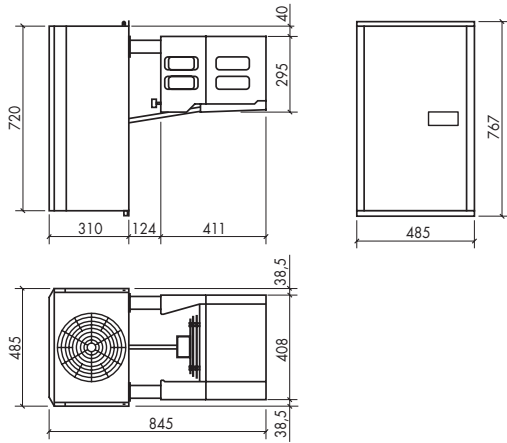
EVAPORATORE • EVAPORATOR • VERDAMPFER • EVAPORADOR • EVAPORATEUR • ИСПАРИТЕЛЬ

	mm	4,2/8,4	4,2	4,2	4,2
	n°xØ mm	1x200	2x200	2x200	2x200
	n°xW	1x33	2x33	2x33	2x33
	m³/h	535	1070	1070	1070
	m	5	5	5	5

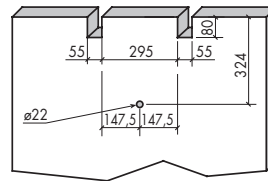
TABELLA DI SELEZIONE • SELECTION TABLE • AUSWAHLTABELLE  
 TABLA DE SELECCION • TABLEAU DE SÉLECTION • ТАБЛИЦА ВЫБОРА

	Ti	Ta	Q <sub>o</sub> (W)	V (m³)	Q <sub>o</sub> (W)	V (m³)	Q <sub>o</sub> (W)	V (m³)	Q <sub>o</sub> (W)	V (m³)
-18°C	20°C		1150	12,5	1400	16,4	1870	23,1	2650	35,3
	32°C		815	7,1	1015	10	1365	13,7	1990	21,4
	43°C		620	5,5	755	7,1	920	9,1	1500	16
-22°C	20°C		935	10,2	1110	11,7	1540	17,7	2180	26,8
	32°C		635	4,7	800	7	1090	9,8	1590	15,6
	43°C		470	3,5	575	4,8	700	6,3	1175	11,1
-25°C	20°C		805	7,8	1000	10,4	1340	14,9	1890	21,4
	32°C		525	3,6	675	5,4	920	7,9	1350	12,3
	43°C		380	2,6	475	3,4	565	4,6	980	8,6

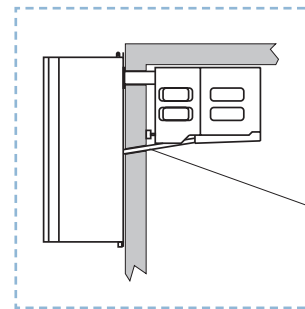
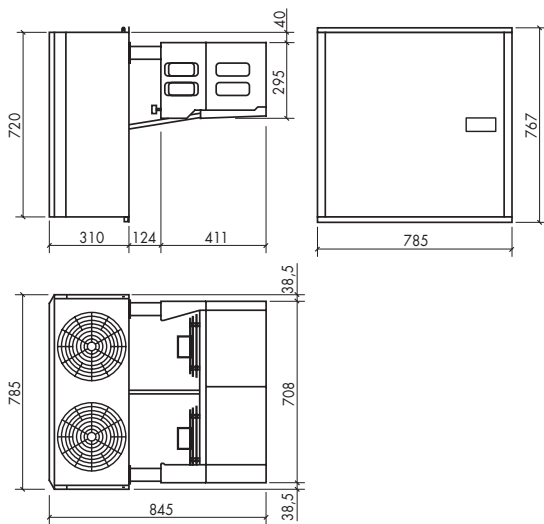
1



Foro scarico acqua  
 Water drain hole  
 Wasserabflussöffnung  
 Orificio para tubo de desagüe  
 Trou écoulement eau  
 Отверстие для трубки слива воды



2



Foro scarico acqua  
 Water drain hole  
 Wasserabflussöffnung  
 Orificio para tubo de desagüe  
 Trou écoulement eau  
 Отверстие для трубки слива воды

