

techno block

The only name to remember



Azienda con  
Sistema Qualità Certificato

# INDUSTRIAL

## & Technical Data

### MONOBLOCCHI INDUSTRIALI A TAMPONE

# ID

INDUSTRIAL THROUGH-THE-WALL MONOBLOCK UNITS  
 WANDSTOPFERAGGREGATE FÜR INDUSTRIEKÄLTE  
 EQUIPOS MONOBLOC DE PARED INDUSTRIALES  
 MONOBLOCS EN PAROI INDUSTRIELS  
 ПРОМЫШЛЕННЫЕ МОНОБЛОКИ  
 НАСТЕННОГО МОНТАЖА



### GRUPPI BI-BLOCK INDUSTRIALI

# IB

INDUSTRIAL BI-BLOCK UNITS  
 BI-BLOCK AGGREGATE FÜR INDUSTRIEKÄLTE  
 GRUPOS BI-BLOCK INDUSTRIALES  
 GROUPES BI-BLOC INDUSTRIELS  
 ПРОМЫШЛЕННЫЕ БИ-БЛОКИ



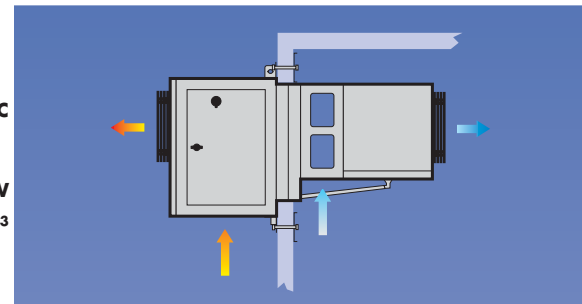
### UNITA CONDENSATRICI INDUSTRIALI

# UI

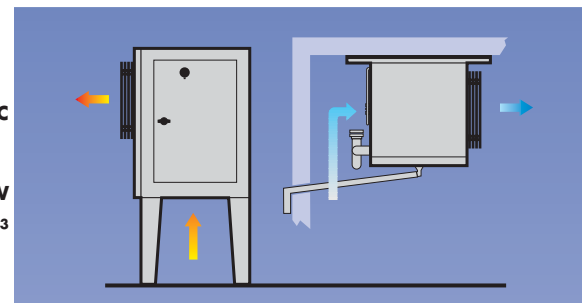
INDUSTRIAL CONDENSING UNITS  
 VERFLÜSSIGUNGSSÄTZE FÜR INDUSTRIEKÄLTE  
 UNIDADES CONDENSADORAS INDUSTRIALES  
 UNITÉS DE CONDENSATION INDUSTRIELLES  
 ПРОМЫШЛЕННЫЕ  
 КОМПРЕССОРНО-КОНДЕНСАТОРНЫЕ БЛОКИ



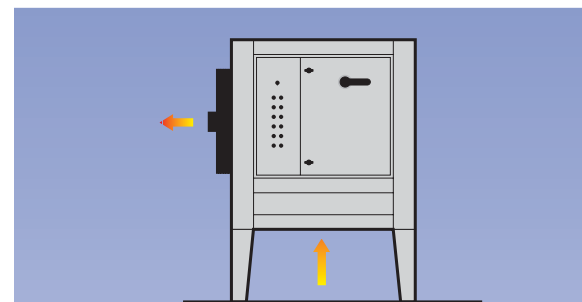
	H - A	M - N	B - K	P - Q	C - X	
$t_i$	+5 + +15	-5 + +5	-18 + -25	-5 + +5 / -18 + -25	-25 + -45	°C
Tr	H R22/A R404A	M R22/N R404A	B R22/K R404A	P R22/Q R404A	C R22/X R404A	
$Q_o$	2600 + 44000	2000 + 39000	1400 + 33000	1500 + 50000	5000 + 25000	W
V	40 + 1300	20 + 1300	15 + 1600	10 + 2000	—	m <sup>3</sup>
Ts	AR	ER	ER	ER	ER	



	H - A	M - N	B - K	P - Q	C - X	
$t_i$	+5 + +15	-5 + +5	-18 + -25	-5 + +5 / -18 + -25	-25 + -45	°C
Tr	H R22/A R404A	M R22/N R404A	B R22/K R404A	P R22/Q R404A	C R22/X R404A	
$Q_o$	2600 + 86000	2000 + 72000	B 1400 + 33000/K 1400 + 55000	1500 + 50000	5000 + 50000	W
V	40 + 2600	20 + 3000	B 15 + 1600/K 15 + 2600	10 + 2000	—	m <sup>3</sup>
Ts	AR	ER	ER	ER	ER	



	M - N	B - K	
$t_o$	0 + -20	-25 + -35	°C
Tr	M R22/N R404A	B R22/K R404A	
$Q_o$	1200 + 90000	B 900 + 3600/K 900 + 60000	W



U

n

i

t

s

EVAPORATORI

ES

Q<sub>0</sub> (ΔT = 8K)  
1500 ÷ 4400 W

EO

Q<sub>0</sub> (ΔT = 8K)  
3500 ÷ 10300 W

EB

Q<sub>0</sub> (ΔT = 8K)  
16300 ÷ 38000 W

EVAPORATORS  
VERDAMPFER  
EVAPORADORES  
EVAPORATEURS  
ВОЗДУХООХЛАДИТЕЛИ



UNITÀ CONDENSATRICI NON CARENATE

UA

CONDENSING UNITS WITHOUT HOUSING  
VERFLÜSSIGUNGSSÄTZE OHNE VERKLEIDUNG  
UNIDADES CONDENSADORAS SIN CARROZZADO  
UNITÉS DE CONDENSATION SANS CAPOTAGE  
КОМПРЕССОРНО-КОНДЕНСАТОРНЫЕ  
БЛОКИ ОТКРЫТОГО ТИПА



UNITÀ MULTICOMPRESSORE

UM

MULTICOMPRESSOR UNITS  
VERBUNDANLAGEN  
CENTRALES MULTICOMPRESOR  
CENTRALES MULTICOMPRESSEUR  
МУЛЬТИКОМПРЕССОРНЫЕ СТАНЦИИ



UNITÀ CENTRALI CON COMPRESSORI A VITE

UA·V

UNITS AND PACKS WITH SCREW COMPRESSORS  
AGGREGATE UND VERBUNDANLAGEN MIT SCHRAUBENVERDICHTER  
UNIDADES Y CENTRALES CON COMPRESORES DE TORNILLO  
UNITÉS ET CENTRALES AVEC COMPRESSEURS À VIS

UM·V

"КОМПРЕССОРНО-КОНДЕНСАТОРНЫЕ БЛОКИ И МУЛЬТИ-КОМПРЕССОРНЫЕ СТАНЦИИ С ВИНТОВЫМИ КОМПРЕССОРАМИ"



MONOBLOCCHI A TAMPONE/CONTROLLO TEMPERATURA E UMIDITÀ

RT

THROUGH-THE-WALL MONOBLOCK UNITS/TEMP. AND HUMIDITY CONTROL  
WANDSTOPFERAGGREGATE/TEMPERATUR-U. FEUCHTIGKEITSKONTROLLE  
EQUIPOS MONOBLOC DE PARED/CONTROL DE TEMPERATURA Y HUMEDAD  
MONOBLOCS EN PARI/CONTRÔLE DE TEMPÉRATURE ET HUMIDITÉ  
МОНОБЛОКИ НАСТЕННОГО МОНТАЖА/КОНТРОЛЬ  
ТЕМПЕРАТУРЫ И ВЛАЖНОСТИ



UA

	N	K	X (UAV)	
t <sub>0</sub>	0 ÷ -15	-25 ÷ -35	-30 ÷ -45	°C
Tr	R404A	R404A	R404A	
Q <sub>0</sub>	500 ÷ 50000	300 ÷ 35000	30000 ÷ 80000	W

UM

	N	K	X (UMV)	
t <sub>0</sub>	0 ÷ -15	-25 ÷ -35	-30 ÷ -45	°C
Tr	R404A	R404A	R404A	
Q <sub>0</sub>	2000 ÷ 200000	5000 ÷ 75000	50000 ÷ 250000	W

RT

	F-Y	S-Z	
t <sub>i</sub>	+8 ÷ +25	+1 ÷ +8	°C
Tr	F R22/Y R404A	S R22/Y Z R404A	
Q <sub>0</sub>	2500 ÷ 7000	2000 ÷ 4600	W
Ts	-	GC	

Legenda Legend Legende Leyenda Légende Легенда

- t<sub>i</sub> Temp. cella - Cold room temp. - Kühlraumtemp. - Temp. cámara - Temp. chambre froide - Температура в холодильной камере
- t<sub>0</sub> Temp. evaporazione - Evaporating temp. - Verdampfungstemp. - Temp. evaporación - Temp. d'évaporation - Температура кипения
- Tr Tipo di refrigerante - Refrigerant type - Kältemitteltyp - Tipo de refrigerante - Type de réfrigérant - Тип хладагента
- Q<sub>0</sub> Potenza frigorifera - Refrigerating capacity - Kälteleistung - Potencia frigorífica - Puissance frigorifique - Холодопроизводительность
- V Volume cella - Room volume - Kühlraumvolumen - Volumen cámara - Volume chambre - Объем камеры
- Ts Tipo di sbrinamento - Defrost type - Abtauuarten - Tipo de desescarche - Type de dégivrage - Тип оттайки
- AR Ad aria - By air - Mit Luft - Por aire - Par air - Воздухом камеры
- ER Elettrico (resistenza) - By heaters - Elektrische Abtaung - Eléctrico (resistencia) - Par résistances - Нагревателями
- GC A gas caldo - By hot gas - Mit Heißgas - Por gas caliente - Par gaz chaud - Горячим хладагентом

- I dati tecnici e le figure sono indicativi. Il costruttore si riserva il diritto di modificare, se necessario, tale documentazione in qualsiasi momento, mantenendo inalterate le caratteristiche dei modelli.
- The technical data and the pictures are just indicative. the manufacturer reserves the right to modify such literature at any time, if necessary, but keeping always unchanged the characteristics of the models.
- Die technischen Daten und die Zeichnungen sind nur weisend. Der Hersteller behält sich das Recht vor, diese Dokumentation jederzeit zu ändern. Trotzdem werden die Merkmale der Modelle unverändert bleiben.
- Los datos técnicos y las figuras son indicativos. La empresa se reserva el derecho de modificar, si fuera necesario, esta documentación en cualquier momento, manteniendo inalterados las características de los modelos.
- Les données techniques et les illustrations sont indicatives. Le constructeur se réserve le droit de modifier, si nécessaire, telle documentation à n'importe quel moment, maintenant pourtant inaltérées les caractéristiques des modèles.
- Технические данные и рисунки даны только для иллюстрации. Производитель оставляет за собой право изменять их при необходимости в любое время, оставляя неизменными характеристики самих моделей.