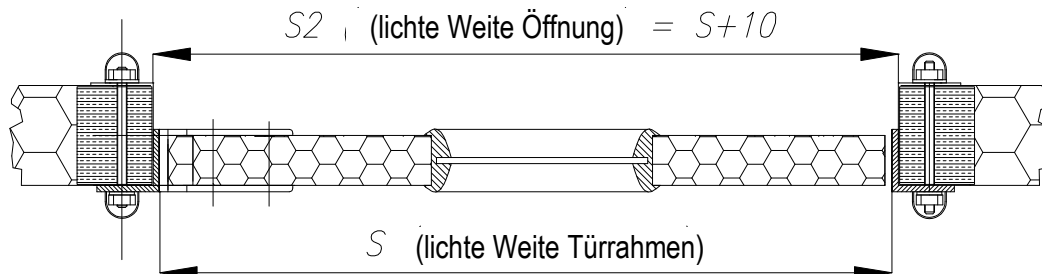


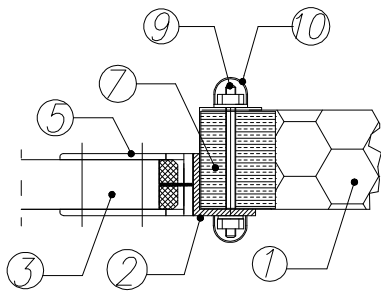
Pendeltüren flip-flap (Ein- bzw. Zweiflügelig)

Technische Dokumentation

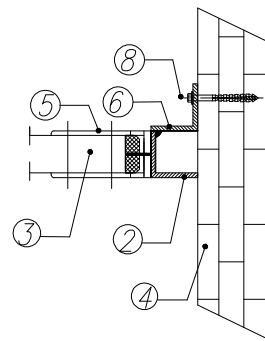
Standardgrößen können unserer Preisliste entnommen werden.
Sondergrößen auf Anfrage möglich.



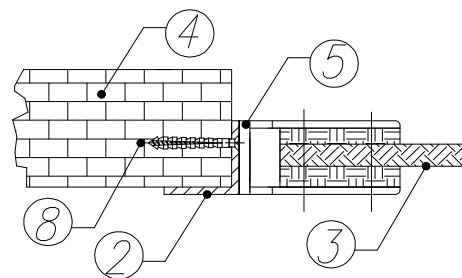
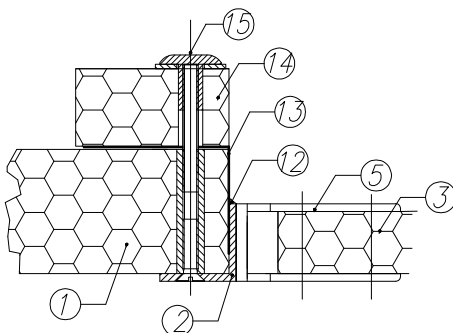
Montage auf Paneel



Montage auf Mauer



Montage auf Paneel mit Innenrahmen



Legende

- 1 - Wandpaneel
- 2 - Türrahmen Blechwinkel Säurebest. 50 x 50 x 5 mm
- 3 - Türblatt
- 4 - Mauerwerk
- 5 - Türband
- 6 - Winkelprofil 50 x 50 x 5 mm,
- 7 - Montageeinsatz – Sperrholz Wasserdicht
- 8 - Dübel
- 9 - Verbindungselement
- 10 - Schutzkappe
- 11 - Begrenzer
- 12 - Klebstoff, Versiegelung
- 13 - Abdeckblende
- 14 - Innenwürahmen
- 15 - Montageschraube Kunststoff / Inox

