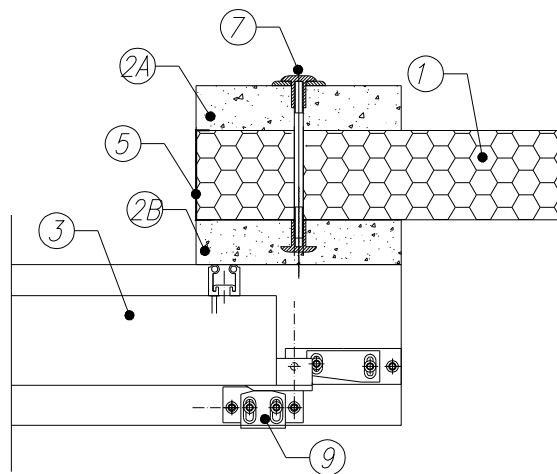
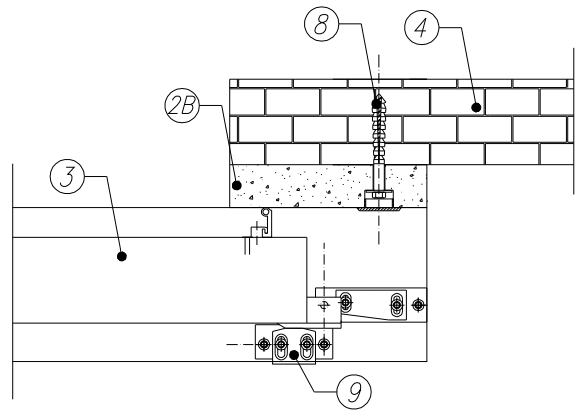


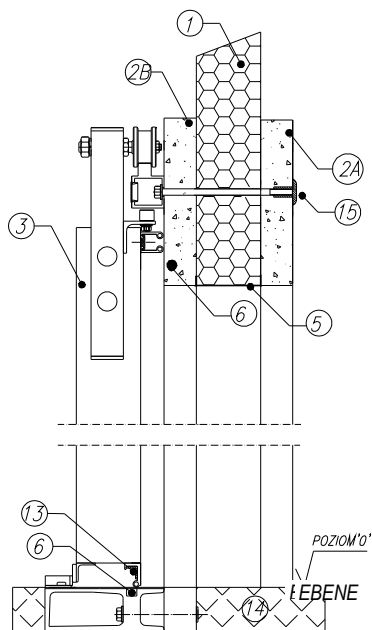
Mit zweiseitigem Türrahmen



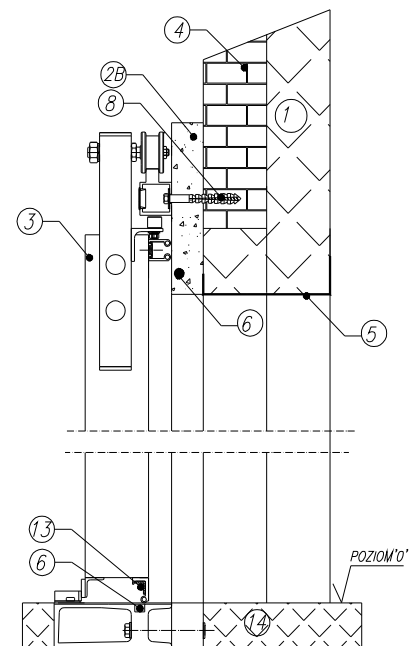
- 1 - Wandpaneel
- 2 - A Innenrahmen, B Außenrahmen
- 3 - Türblatt
- 4 - Mauerwekr
- 5 - Abdeckblende
- 6 - Stahlstift M10, Unterlegscheibe vergrößert aus Spezialkunststoff, Unterlegscheibe Metal + Mutter
- 7 - PA-Stift (Erlaton) M10, Unterlegscheibe vergrößert, Spezialkunststoffschraube
- 8 - Dübel
- 9 - Halter
- 13 - Türschwelerabdichtung

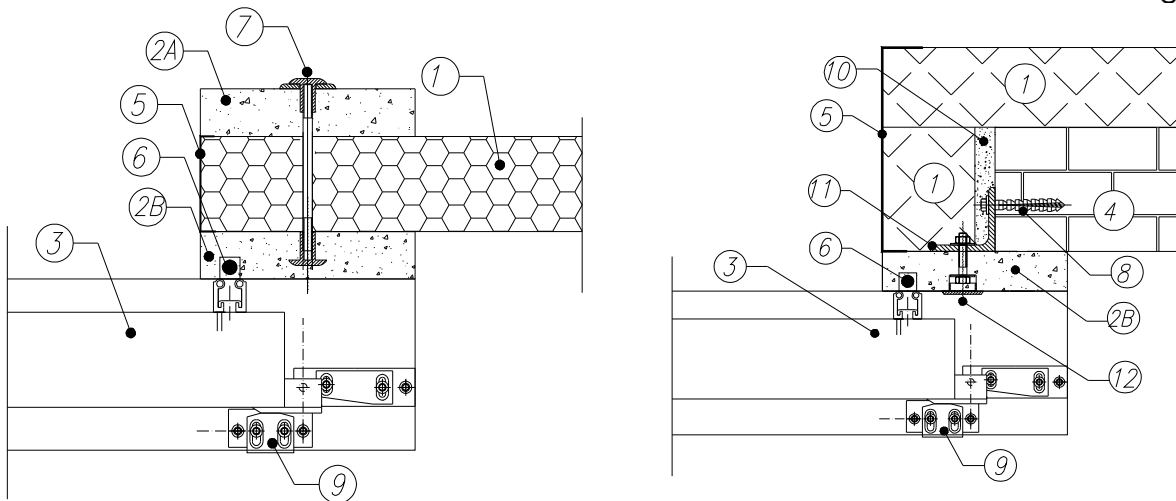
Tiefkühlrammschiebetür

Montage auf Paneel mit Innenrahmen



Montage auf Mauer





- 1 - Wandpaneel
- 2 - A Innenrahmen, B Außenrahmen
- 3 - Türblatt
- 4 - Mauerwekr
- 5 - Abdeckblende
- 6 - Heizdraht
- 7 - PA-Stift (Erlaton) M10, Unterlegscheibe vergrößert, Spezialkunststoffschraube
- 8 - Dübel
- 9 - Halter
- 10 - Montageschaum
- 11 - Stahlwinkel 80 x 8, L = 100
- 12 - Stahlschraube M10/50, Unterlegscheibe vergrößert, Kunststoffblindstopfen
- 13 - Türschwelerabdichtung
- 14 - Fussboden
- 15 - Stahlstift M10, Unterlegscheibe vergrößert aus Spezialkunststoff, Unterlegscheibe Metal + Mutter