

Mehrzwecktür (Ein- bzw. Zweiflügelig)

Standardgrößen können unserer Preisliste entnommen werden. Sondergrößen auf Anfrage möglich.

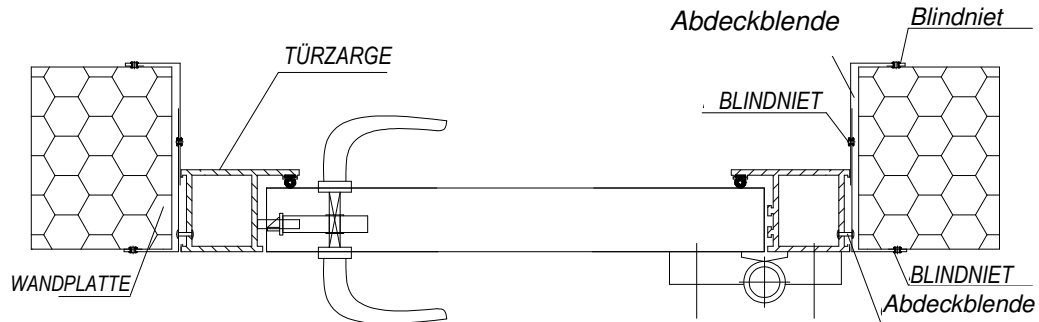
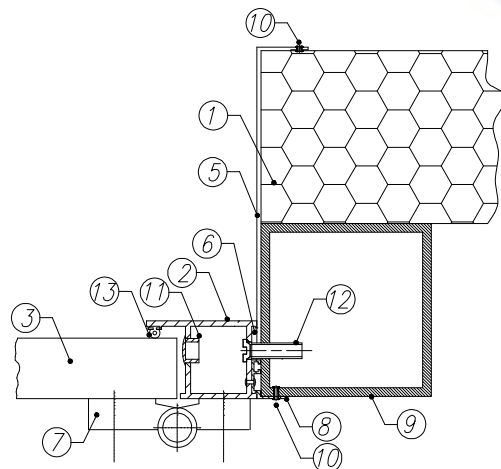
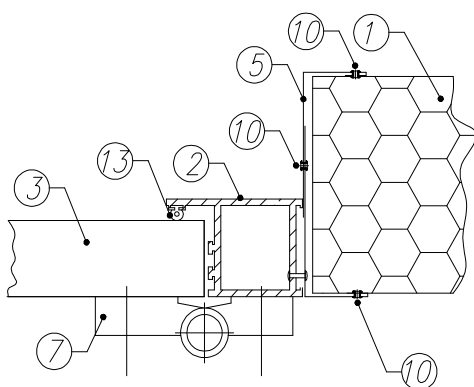


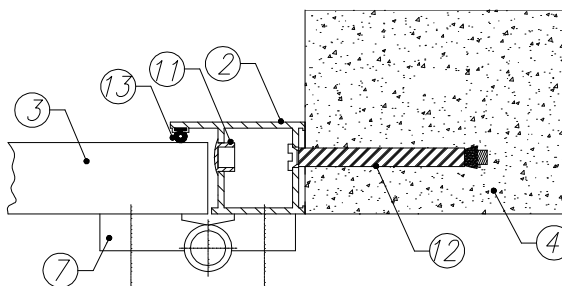
Abb. Montage Mehrzwecktür an eine Wandplatte / Paneel

Ausführung mit Edelstahlrahmen siehe Montagezeichnung Kühlraumtür.

Montage Alurahmen auf Paneel



Montage Alurahmen auf Mauer



Legende

- 1 - Wandpaneel
- 2 - Alu-Systemprofil
- 3 - Türblatt
- 4 - Mauerwerk
- 5 - Abdeckblende
- 6 - Montageschaum
- 7 - Türband
- 8 - Alu-Systemprofil Optional
- 9 - Spezial Profil / Tragende Konstruktion 8 (100x100x5)
- 10 - Nieten
- 11 - Blindstopfen
- 12 - Schraube
- 13 - Dichtung

