



Séries 472.472HP - 473.473HP - 476.476HP



CHARNIÈRES COMPOSITE RÉGLABLES pour portes pivotantes en surépaisseur

Fixations symétriques, invisibles et inviolables
Interchangeables gauche ou droite et dégondables
Réglables en hauteur (± 5 mm) et latéralement (± 2 mm)
Pour portes de 48 à 80 mm d'épaisseur, bourrelet compris, pour une ouverture de 180°

3 MODÈLES ET 4 VERSIONS :

472, 472HP, 472RV, 472RVHP : sans rampe

473, 473HP, 473RV, 473RVHP : avec rampes de décollement instantané

476, 476HP, 476RV, 476RVHP : sans rampe, tête bêche

CARACTÉRISTIQUES :

Matière : composite

Version HP (Haute Performance) : axe en inox

Version standard : axe en acier zingué bichromaté

Version RV : avec réglage vertical uniquement

Option : cale 9 mm en composite gris clair

Avis de conformité Hygiène Alimentaire de l'AFSSA

ADJUSTABLE COMPOSITE HINGES for overlapping doors

Symetrical, invisible and tamperproof fixing screws
Interchangeable for left or right hand doors
Vertical adjustable (± 5 mm) and horizontal (± 2 mm)
For doors from 48 to 80 mm thickness, gasket included, for 180° opening

3 MODELS AND 4 VERSIONS:

472, 472HP, 472 RV, 472 RVHP: non rising

473, 473HP, 473 RV, 473 RVHP: rising

476, 476HP, 476 RV, 476 RVHP: non rising, upside down

FEATURES:

Made of: composite

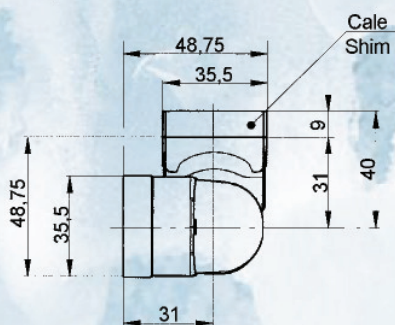
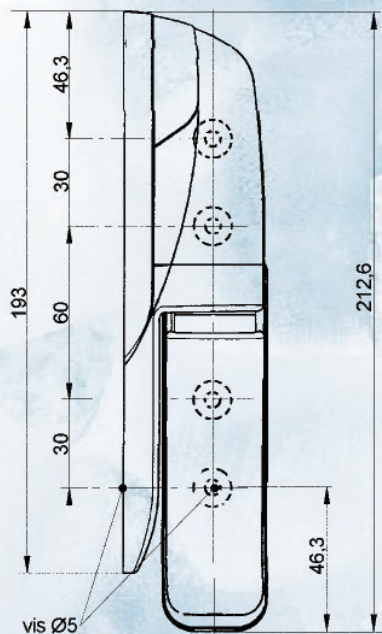
HP version (High Performance): stainless steel pin

Standard version: bichromated steel pin

Version RV: with vertical adjustment only

Option: 9 mm composite shim

AFSSA Hygiene Control



Réf.	472-472HP/473-473HP/476-476HP	Version RV
Poids / Weight	275 g	253 g
Nombre de vis de pose Number of screws	8	8
Diamètre des vis Dim. of screws	5 mm	5 mm
Poids maxi de porte Maxi door weight	40 kg	40 kg